

# Outdoor Monsoon Chevalet

V1



Chevalet autoportant extérieur avec visuels recto-verso.  
Une grande visibilité pour tous les événements en plein-air.

## Caractéristiques

- Structure en aluminium double face
- Système d'assemblage par tubes rectangulaires (Ø 25mm) avec jonctions en plastique renforcé
- Fixation du visuel par œillets et tendeurs
- Sardines incluses
- Résiste à des vents de 29 à 38 km/h (niveau 5 sur l'échelle de Beaufort)
- Sac de transport, piquets de fixation et tendeurs inclus

## Les + Produit

- Facilité de montage (sans outil)
- Communication recto-verso

## Média recommandé

- Textile déperlant
- Bâche, microperforé
- Nous recommandons une finition avec œillets

Les gabarits d'impression mis à disposition sont fournis à titre indicatif. Ils tiennent compte de procédés internes qui peuvent varier selon vos équipements, matières & finitions. En cas d'impression par vos soins, il vous appartient de tester au préalable la compatibilité de votre media avec le produit avant utilisation.



Charnière en métal



Installation simple et rapide



Fixation du visuel par œillets

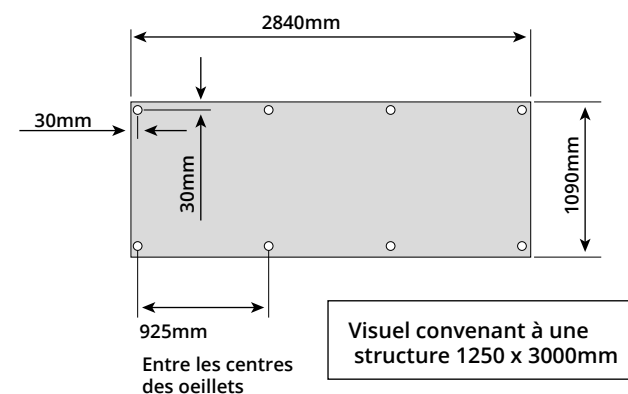
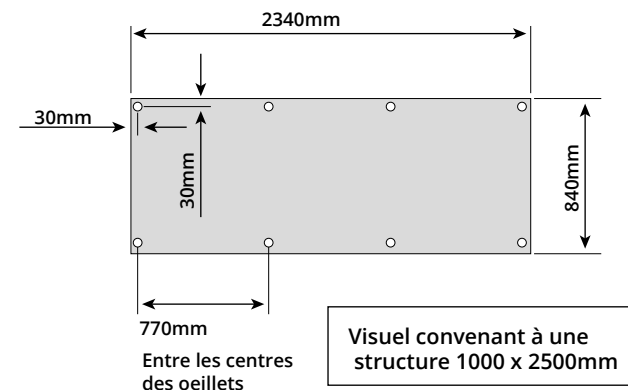
Recommandé avec :



Sac avec tube pour visuel AB120CM

# Outdoor Monsoon Chevalet

V1



Le visuel nécessite 8 oeillets avec un diamètre de 11,5mm minimum

## Dimensions visibles

Référence	Dimensions visibles du visuel
UB707-C	840(h) x 2340(l)
UB711-C	1090(h) x 2840(l)

## Informations structure

Référence	Désignation	Dimensions structure assemblée h x l x p (mm)	Poids structure assemblée	Poids structure avec sac	Dimensions colis h x l x p (mm)	Poids colis (kg)
UB707-C	Chevalet Monsoon 2500 mm	1000 x 2500 x 640 mm	5,00 kg	5,50 kg	145 x 1240 x 225	6,45 kg
UB711-C	Chevalet Monsoon 3000 mm	1250 x 3000 x 795 mm	6,00 kg	6,50 kg	155 x 1500 x 230	7,45 kg